



1

Előszó

*Notebook
Kezelési útmutató*



Tartalomjegyzék

1. FEJEZET: Előszó

Tartalomjegyzék	1-2
Jogszabályok és nyilatkozatok	1-4
FCC-B osztályú rádiófrekvenciás zavarról szóló nyilatkozat	1-4
Az FCC által előírt feltételek	1-4
CE-megfelelőség	1-4
Akkumulátorokra vonatkozó jogszabályok	1-5
WEEE-nyilatkozat	1-5
Biztonsági utasítások	1-6
Optikai meghajtóra vonatkozó figyelmeztetés	1-8
Védjegyek.....	1-8
Változtatások jegyzéke	1-8

2. FEJEZET: Bevezetés

Kiigazodás a kézikönyvben.....	2-2
Kicsomagolás	2-2
Termékáttekintés.....	2-3
Felülnézet nyitott állapotban.....	2-3
Előlnézet.....	2-7
Jobb oldali nézet	2-9
Bal oldali nézet.....	2-10
Hátulnézet	2-12
Alulnézet.....	2-13
Műszaki adatok.....	2-14

3. FEJEZET: Első lépések

A noteszgép használatba vétele	3-2
Energiagazdálkodás.....	3-3
Hálózati (AC) feszültség.....	3-3
Akkumulátoros működés	3-3

Energiafelhasználás Windows operációs rendszerben	3-8
Energiatakarékossági tippek	3-10
Alapvető működtetés	3-11
Tanácsok a biztonságos és kényelmes használathoz	3-11
A billentyűzet ismertetése	3-13
Vezeték nélküli aktiválás Windows 8 rendszerhez.....	3-17
Az érintőpad ismertetése.....	3-18
A merevlemez-meghajtó	3-20
Az optikai adattároló eszköz használata	3-20
Külső eszközök csatlakoztatása.....	3-22
Perifériák	3-22
Kommunikációs eszközök.....	3-23
Alkatrészek cseréje és bővítése	3-24

❖ Jogsabályok és nyilatkozatok

FCC-B osztályú rádiófrekvenciás zavarról szóló nyilatkozat

Ez a készülék bevizsgálásra került és megfelelt az FCC szabályok 15. részében foglalt B osztályú digitális berendezésekre vonatkozó előírásoknak. E határértékek úgy vannak tervezve, hogy lakásban történő telepítés esetén megfelelő védelmet nyújtsanak a káros interferencia ellen. Ez a készülék rádiófrekvenciás energiát állít elő, alkalmaz és sugároz ki, és amennyiben felszerelése és használata nem az előírások és az útmutató szerint történik, káros interferenciát képes előidézni a rádiókommunikációban. Arra azonban nincs garancia, hogy egy speciális telepítésben nem lép fel interferencia. Amennyiben a berendezés használata közben káros interferenciát okoz a rádiófrekvenciás vagy televíziós jeleknek – amely a berendezés ismételt ki- és bekapcsolásával állapítható meg – a következő intézkedésekkel próbálja megoldani a problémát:

- Irányítsa másfelé vagy helyezze át a vevőantennát.
- Növelje a berendezés és a vevő közötti távolságot.
- Csatlakoztassa a berendezést a vevőkészülék által használttól eltérő fázisra.
- Kérje a kereskedő vagy egy tapasztalt rádió/TV szerelő segítségét.

MEGJEGYZÉS

- A megfelelőségért felelős fél által kifejezetten jóvá nem hagyott változtatások, illetve módosítások érvényteleníthetik a felhasználó jogkörét, hogy a berendezést működtesse.
- Árnyékolt csatlakozókábeleket és árnyékolt tápkábelt kell használni, hogy biztosítsák a határértékeknek való megfelelőséget.

Az FCC által előírt feltételek

Az eszköz megfelel az FCC-előírások 15. fejezetében meghatározott határértékeknek. A működtetésnek az alábbi két feltétele van:

- Az eszköz nem okozhat ártalmas zavart.
- A készüléknek minden zavart fogadnia kell, beleértve a nem kívánatos működést okozó zavarokat is.

CE-megfelelőség



Az eszköz megfelel az európai direktívában megfogalmazott alapvető biztonsági követelményeknek, illetve egyéb fontos rendelkezéseknek.

Akkumulátorokra vonatkozó jogszabályok



Európai Unió:

Az elemeket, elektromos készülékek és járművek akkumulátorait tilos a háztartási szemétkébe dobni. Kérjük, használja a nyilvános gyűjtőrendszereket, hogy visszaküldje, újrafelhasználásra küldje vagy a helyi jogszabályok alapján kezelje.



廢電池請回收

Tajvan:

For better environmental protection, waste batteries should be collected separately for recycling or special disposal.

Kalifornia, Egyesült Államok: A gomelem perklorátot tartalmazhat, ezért speciális kezelést igényel, ha Kaliforniában hasznosítják újra vagy dobják ki.

További információért lásd: <http://www.dtsc.ca.gov/hazardouswaste/perchlorate/>

Lítium akkumulátorra vonatkozó biztonsági irányelv

A nem megfelelő akkumulátor használata robbanásveszélyes. Kizárólag ugyanolyan, vagy a készülék gyártója által ajánlott, egyenértékű típusú akkumulátort használjon. Az elhasznált akkumulátorokat a gyártó utasításának megfelelően ártalmatlanítsák.

WEEE-nyilatkozat

Az Európai Unió („EU”) 2005. augusztus 13-án hatályba lépő, az elektromos és elektronikus berendezések hulladékairól szóló 2002/96/EK irányelve szerint az elektromos és elektronikus berendezések többé nem kezelhetők lakossági hulladékként, és az ilyen elektronikus berendezések gyártói kötelessé válnak az ilyen termékek visszavételére azok hasznos élettartama végén.



❖ Biztonsági utasítások



- Olvassa el gondosan és figyelmesen a biztonsági utasításokat.
- Tegyen eleget a terméken feltüntetett minden figyelmeztetésnek és utasításnak.



A készüléket tartsa távol a nedvességtől és a magas hőmérséklettől.



Az üzembe helyezéshez tegye a készüléket stabil, vízszintes felületre.



- A burkolaton lévő nyílások a szellőzést szolgálják és megakadályozzák, hogy túlmelegedjen a készülék.
- Ne zárja el a szellőzőnyílásokat.



- Ne hagyja a készüléket nem szabályozott környezetben, ahol a tárolási hőmérséklet meghaladja a 60°C (140°F) értéket vagy 0°C (32°F) alá eshet, mert ez károsíthatja a készüléket.
- Ezt a készüléket maximum 40°C (120°F) környezeti hőmérsékleten üzemeltesse.



- Győződjön meg arról, hogy a tápfeszültség a biztonságos tartományon belül van és 100–240V közötti értékre állították be, mielőtt a készüléket az elektromos hálózathoz csatlakoztatják.
- A bővítőkártya vagy bővítőmodul beszerelése előtt ne felejtse el kihúzni a hálózati tápkábelt.
- Amennyiben a készüléket hosszabb ideig nem használja, mindig húzza ki az AC hálózati tápkábelt a fali aljzatból, vegye ki az akkumulátor egységet, vagy kapcsolja ki a konnektort, hogy a készülék ne fogyasszon áramot.



Soha ne töltsön semmiféle folyadékot a nyílásokba, mivel ez károsíthatja a készüléket vagy áramütést okozhat.



- A tápkábelt oly módon kell elhelyezni, hogy ne lehessen rálepní.
- Ne helyezzen tárgyakat a tápkábelre.



A készüléktől tartsa távol az erős mágneses vagy elektromos teret gerjesztő tárgyakat.



- Amikor a koaxiális kábelt a TV tunerhez csatlakoztatja, meg kell győződni arról, hogy a fémárnyékolás megfelelően csatlakozik az épület védőföldelési rendszeréhez.
- A kábeles műsorterjesztő rendszert az ANSI/NFPA 70 szabvány, vagyis az amerikai Nemzeti Elektromos Szabályzat (NEC) koaxiális kábelek külső vezető köpenyének földeléséről szóló 820.93-as szakaszának előírásai szerint földelni kell.



- A nem megfelelő akkumulátor használata miatti robbanásveszély elkerülése érdekében, kizárólag az eredetivel megegyező, vagy a gyártó által ajánlott, azzal egyenértékű akkumulátort használjon.
- Kérjük tartsa az akkumulátort biztonságos helyen.



Amennyiben az alábbiak közül valamelyik előfordul, tanácsos megvizsgáltatnia a készüléket egy szakemberrel:

- A tápkábel vagy a csatlakozó dugó sérült.
- Folyadék ömlött a készülékbe.
- A készüléket nedvességnek tették ki.
- A készülék nem működik megfelelően, illetve nem sikerül működőképés állapotba hoznia a Használati Utasításnak megfelelően.
- A készüléket elejtették és megsérült.
- A készülék a sérülés nyilvánvaló jeleit viseli.

Környezetkímélő termékek tulajdonságai



- Csökkentett energiafogyasztás használat közben és készenléti üzemmódban
- A környezetre és egészségre ártalmas anyagok korlátozott használata
- Egyszerűen szétbontható és újrahasznosítható
- Természetes erőforrások csökkentett használata és újrahasznosításra való ösztönzés
- Hosszabb élettartam az egyszerű bővíthetőségnek köszönhetően
- Csökkentett mennyiségű szilárd hulladék a visszavételi programoknak köszönhetően

Környezetvédelmi programok

- A termék a tervezésének köszönhetően egyszerűen újrahasznosítható, ezért nem kell kidobni.
 - Ha a felhasználók az elhasználadott terméket újra szeretnék hasznosítani és le szeretnék selejtezni, vegyék fel a kapcsolatot a helyi hivatalos gyűjtőközponttal.
-

❖ Optikai meghajtóra vonatkozó figyelmeztetés

VIGYÁZAT: Ez a készülék lézerrendszert tartalmaz. Besorolása „1. OSZTÁLYÚ LÉZERTERMÉK”. A készülék helyes használata érdekében kérjük, olvassa el figyelmesen a használati utasítást és tartsa meg a jövőbeni hivatkozás céljából. Ha bármilyen probléma lépne fel a készülékkel, vegye fel a kapcsolatot a legközelebbi „HIVATALOS márkaszervizzel”. A lézersugárzás kibocsátásának megelőzése érdekében ne próbálja meg kinyitni a készülékházat.

❖ Védjegyek

- Minden védjegy az adott tulajdonosok birtokában van.
- Az SRS Premium Sound, az SRS és a szimbólum az SRS Labs, Inc. védjegyei.
- A THX és a THX TruStudio Pro a THX Ltd. védjegyei, amelyek egyes joghatóságokban bejegyzettek lehetnek. Minden jog fenntartva.
- A Soundblaster a Creative Technology Ltd. bejegyzett védjegye.

❖ Változtatások jegyzéke

Verzió	Változtatások jegyzéke	Dátum
1.0	Első kiadás	06, 2013

2

Bevezetés



Gratulálunk az új, kiválóan megtervezett noteszgépe megvásárlásához! E vadonatúj, kifinomult noteszgép kellemes és professzionális élményt fog nyújtani használat közben. Büszkén valljuk, hogy noteszgépünk számos próbán esett át, amit igazol cégünk hírneve a megbízhatóság és felhasználói elégedettség terén.

❖ Kiigazodás a kézikönyvben

A Felhasználói Kézikönyv utasításokat és ábrákat tartalmaz a noteszgép használatával kapcsolatban. Tanácsos figyelmesen átolvasni a kézikönyvet, mielőtt használatba venné a noteszgépet.

Az 1. fejezet: Előszó alapvető biztonsági és elővigyázatossági információt nyújt a felhasználónak a noteszgép használatával kapcsolatban. Tanácsos figyelmesen elolvasni az információkat és elővigyázatossági felhívásokat, mielőtt használatba veszi a noteszgépet.

A 2. fejezet: Bevezetés a noteszgép valamennyi tartozékának leírását tartalmazza.

Kicsomagolás közben tanácsos ellenőrizni, hogy valamennyi tartozék megvan-e. Ha valamelyik tartozék sérült vagy hiányzik, akkor azonnal vegye fel a kapcsolatot a noteszgép értékesítőjével. Ezen kívül a fejezet bemutatja a noteszgép műszaki adatait, a funkcióbillentyűket, gyorsbillentyűket, csatlakozókat, LED-eket és a noteszgép külsejét.

A 3. fejezet: Első lépések alapvető kezelési utasításokat tartalmaz a billentyűzet, érintőpad, merevlemez-meghajtó és optikai adattároló használatával kapcsolatban. Amellett, hogy utasításokat tartalmaz az akkumulátor beszerelésével, illetve a különféle külső eszközök, kommunikációs eszközök stb. csatlakoztatásával kapcsolatban, segít a felhasználónak megismerni a noteszgépet.

❖ Kicsomagolás

Először is, bontsa fel a szállító kartondobozt és tüzetesen vizsgáljon meg minden elemet. Ha a valamelyik elem sérült vagy hiányzik, akkor azonnal vegye fel a kapcsolatot a termék értékesítőjével. Ezen kívül őrizze meg a dobozt és a csomagolóanyagokat, mivel szüksége lehet rájuk a készülék esetleges későbbi szállításakor. A csomagnak tartalmazni a kell a következő elemeket:

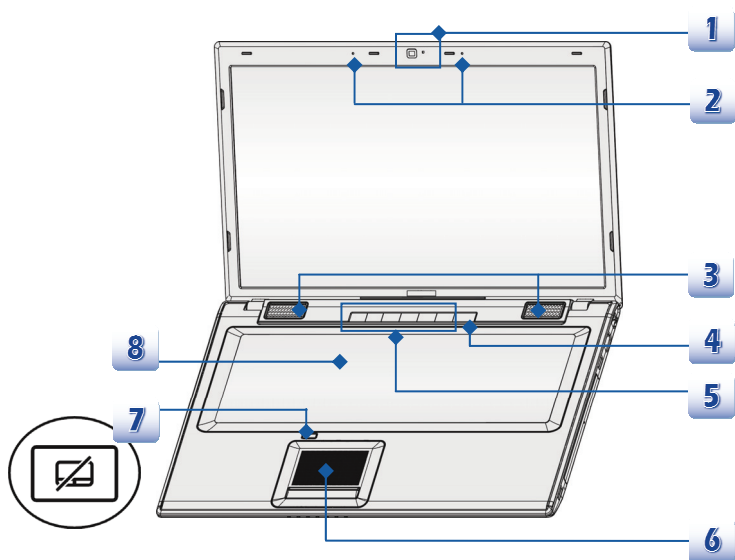
- Notebook
- Első lépések
- Nagykapacitású Li-ion akkumulátor
- AC/DC hálózati adapter és AC tápkábel
- Hordtáska (opcionális)
- Minden az egyben alkalmazás-lemez, amely tartalmazza a felhasználói útmutató teljes változatát, az illesztőprogramokat, segédprogramokat és opcionális rendszer-visszaállítási funkciót stb.

❖ Termékáttekintés

Ez a fejezet a noteszgép alapvető leírását tartalmazza. Segít a noteszgép külsejének megismerésében, mielőtt használatba veszi. Kérjük vegye figyelembe, hogy az itt ábrázolt noteszgép eltérhet a tényleges készüléktől.

Felülnézet nyitott állapotban

A felülnézet nyitott állapotban és az alatta lévő leírás magyarázza a noteszgép elsődleges kezelési felületét.



Az ábrák kizárólag hivatkozás célját szolgálják.

1. Webkamera

- A beépített webkamerát fényképezéshez, videofelvételhez, videokonferenciához és egyéb interaktív alkalmazáshoz használhatja.
- A webkamera melletti Webkamera LED kijelző világít, ha bekapcsolják a Webkamerát. A LED kialszik, ha a funkciók kikapcsolják.

2. Belső mikrofon

Ez a beépített mikrofon, és funkciója megegyezik a kívülről csatlakoztatható mikrofonéval.

3. Sztereó hangszórók

Minőségi hanglejátszás sztereó rendszerrel, Hi-Fi funkció támogatással.

4. Főkapcsoló gomb / Bekapcsolt állapot LED / GPU üzemmód LED

Főkapcsoló gomb

- A főkapcsoló gomb megnyomásával be- és kikapcsolhatja a notebook-ot.
- A főkapcsoló gomb megnyomásával felélesztheti a készüléket alvó üzemmódból.



Bekapcsolt állapot LED / GPU üzemmód LED

- Folyamatos kék fény, ha a notebook be van kapcsolva, és az UMA GPU üzemmód van kiválasztva.
- Folyamatos sárga fény, ha a külső GPU üzemmód van kiválasztva.
- A LED kialszik, ha kikapcsolja a notebookot.

5. Gyorsindító gombok

Nyomja meg a gyorsgombokat az adott alkalmazások vagy eszközök aktiválásához. A következő gyorsindító gombok csak akkor működőképesek az operációs rendszer alatt, ha az SCM alkalmazást telepítették. A könnyebb és kényelmesebb kezelés érdekében, keresse meg az SCM alkalmazást a csomagban mellékelt minden-az-egyben lemezen. Nyomatékosan javasoljuk, hogy telepítse az SCM alkalmazást.



ODD Eject
(ODD kiadás)

- Nyomja meg a gombot az optikai meghajtó lemeztálcájának kiadásához.
- **Megjegyzés:** A ODD kiadógomb tiszta DOS rendszerben működik. Azon operációs rendszerek alatt, amelyekre nem telepítették az SCM alkalmazást, az Eject (Kiadás) gomb nem működik.

Ilyen esetekben, ha a felhasználó a jobb egérgombbal rákattint a „Sajátgép” („My Computer”) ablakban az optikai meghajtóra, a „Kiadás” („Eject”) menüelemmel nyithatja ki az optikai meghajtó tálcáját.



A kijelzés kikapcsolva

- Nyomja meg ezt a gombot a kijelző azonnali kikapcsolásához energiatakarékosság érdekében.



Repülőgép mód

- Nyomja meg ezt a gombot, hogy a **Repülőgép módot** be- vagy kikapcsolja.
- A repülés biztonsága érdekében győződjön meg arról, hogy bekapcsolta a Repülőgép módot, amikor a repülőgép fedélzetén tartózkodik.
- Lásd a Repülőgép mód váltóikont a **[Start/ Beállítások/ PC beállítások módosítása/ Vezeték nélküli/ Repülőgép mód]** alatt az asztalon az eszközállapot ellenőrzéséhez.
- A WLAN vagy Bluetooth funkció engedélyezéséhez lásd a **„Vezeték nélküli aktiválás a Windows 8 rendszerhez”** alatt található utasításokat.



Cooler Boost

- Nyomja meg ezt a gombot a ventilátor-fordulatszám növeléséhez, hogy lehűtse a noteszgép egészének hőmérsékletét.



WLAN (WiFi)

- Nyomja meg ezt a gombot a **vezeték nélküli LAN** funkció bekapcsolásához.



G-Panel

- A gomb megérintésével aktiválhatja a játék minialkalmazást, amely hihetetlenül hatékony megoldást kínál játékokhoz.

6. Érintőpad

Ez a noteszgép mutatóeszköze.

7. Érintőpad kapcsoló

Nyomja meg a gombot az érintőpad funkció engedélyezéséhez, illetve letiltásához. Az érintőpad kijelző – amennyiben van a gépen – világít, ha az érintőpad letiltott állapotban van.

8. Billentyűzet

A beépített billentyűzet a teljes méretű billentyűzet valamennyi funkcióját biztosítja.

Gyorsgombok [Fn]

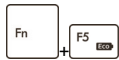
Nyomja meg a billentyűzeten lévő [Fn] gombokat az adott alkalmazások vagy eszközök aktiválásához.

E funkciógombok segítségével a felhasználók hatékonyabban tudnak dolgozni.



Felhasználó által definiált vagy Windows kereső (opcionális)

- Nyomja meg és tartsa lenyomva az Fn gombot, majd nyomja meg az **F4** gombot a **felhasználó által** definiált alkalmazás indításához.
- Nyomja meg és tartsa lenyomva az Fn gombot, majd nyomja meg az **F4** gombot a **Windows keresési** funkció bekapcsolásához.



ÖKO motor (Energiatakarékosság)

- Nyomja meg és tartsa lenyomva az Fn gombot, majd nyomja meg többször az **F5** gombot, hogy az **ECO Engine (ÖKO motor)** által biztosított energiatakarékossági módok között váltson, illetve a funkció kikapcsolásához.



Webkamera

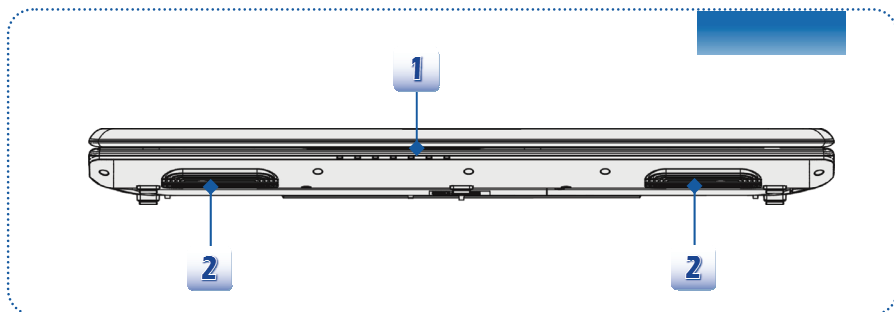
- Nyomja meg és tartsa lenyomva az Fn gombot, majd nyomja meg az **F6** gombot a **Webkamera** funkció bekapcsolásához. A kikapcsolásához nyomja meg újra a gombot.



Repülőgép mód

- Nyomja le és tartsa lenyomva az Fn gombot, majd nyomja meg az **F10** gombot többször a **Repülőgép mód** engedélyezéséhez, illetve letiltásához.
- A repülés biztonsága érdekében győződjön meg arról, hogy bekapcsolta a Repülőgép módot, amikor a repülőgép fedélzetén tartózkodik.
- Lásd az Repülőgép mód váltóikont a **[Start/ Beállítások/ PC beállítások módosítása/ Vezeték nélküli/ Repülőgép mód]** alatt az asztalon az eszközállapot ellenőrzéséhez.
- A WLAN vagy Bluetooth funkció engedélyezéséhez lásd a „**Vezeték nélküli aktiválás a Windows 8 rendszerhez**” alatt található utasításokat.

Előnézet



1. Állapotjelző LED



Merevlemez/ Optikai meghajtó tevékenység

Kék színnel villog, miközben a rendszer hozzáfér a merevlemezhez vagy az optikai meghajtóhoz.



Bluetooth

Bluetooth

- A Bluetooth LED kijelző kék fénnel világít, ha a Bluetooth funkció engedélyezve van.
- **Figyelmeztetés:** a repülés biztonsága érdekében győződjön meg arról, hogy a LED kijelző nem világít, amikor a repülőgép fedélzetén tartózkodik.
- **Megjegyzés:** a Bluetooth-funkció támogatása a megvásárolt típustól függően opcionális lehet.
- Amennyiben további információkat szeretne megtudni, vegye fel a kapcsolatot a legközelebbi márkakereskedővel.



WLAN(WiFi)

Vezeték nélküli LAN (WiFi)

- Ez a LED kijelző kék fénnel világít, ha a **vezeték nélküli LAN (WiFi)** funkció engedélyezve van.
- A funkció letiltásakor a LED jelzőfény kialszik.

- **Megjegyzés:** A megvásárolt típustól függően elképzelhető, hogy az itt felsorolt funkciók opcionálisan támogatottak.
- **Figyelmeztetés:** A repülés biztonsága érdekében győződjön meg arról, hogy a WLAN és Bluetooth LED jelzőfény nem világít, amikor a repülőgép fedélzetén tartózkodik.
- A WLAN vagy Bluetooth funkció engedélyezéséhez vagy letiltásához a Windows 8 rendszerben lásd a „Vezeték nélküli aktiválás a Windows 8 rendszerhez” alatt található utasításokat.
- Ha többet szeretne tudni a vezeték nélküli kapcsolatáról, vegye fel a kapcsolatot a legközelebbi márkakereskedővel.

Telep állapota



- Folyamatos kék fény, ha az akkumulátor töltődik.
- Folyamatos sárga fény, ha az akkumulátor töltésszintje alacsony.
- Villogó sárga fény, ha meghibásodik az akkumulátor, és cserére szorul. A gyártó által ajánlott, egyenértékű típusú akkumulátor beszerzését illetően vegye fel a kapcsolatot a helyi kereskedővel.
- Az akkumulátor LED kialszik a töltés végén, vagy ha az AC/DC hálózati adaptert leválasztják.



Caps Lock: Kék fénnel világít, ha a Caps Lock funkció aktív.



Num Lock: Kék fénnel világít, ha a Num Lock funkció aktív.



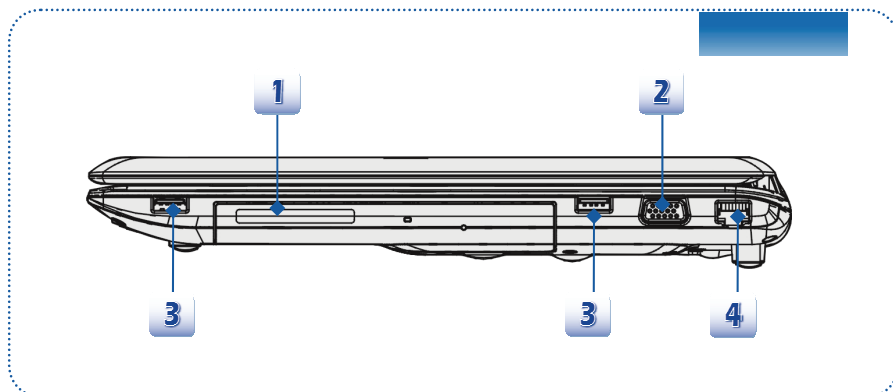
Alvás funkció

- Villogó kék fény, amikor a rendszer Alvó módban van.
- A LED kialszik, ha a rendszert kikapcsolják.

2. Ventilátor

A ventilátor biztosítja a rendszer megfelelő hűtését. NE zárja el a ventilátor nyílását.

Jobb oldali nézet



1. Optikai meghajtó

A noteszgép optikai meghajtóval rendelkezik. Az Ön noteszgépében lévő eszköz pontos típusa a megvásárolt modelltől függ.

2. VGA csatlakozó

A 15 érintkezős D-sub port külső monitor vagy egyéb szabványos VGA-kompatibilis eszköz (például kivetítő) használatát támogatja, ami nagyobb külső megjelenítést tesz lehetővé.

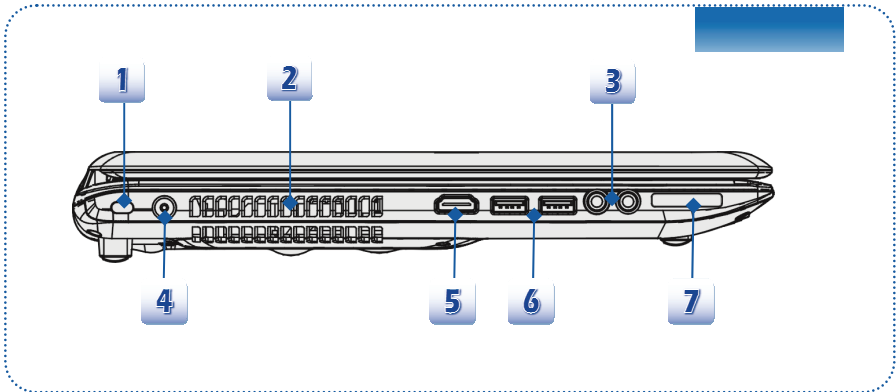
3. USB 2.0-csatlakozó

Az USB 2.0 port USB csatolóval rendelkező perifériás eszközök, pl. egér, billentyűzet, modem, hordozható merevlemez-meghajtó, nyomtató és egyébek csatlakoztatását teszi lehetővé.

4. RJ-45 csatlakozó

A 10/100/1000 Ethernet csatlakozóhoz LAN kábelt lehet kötni, hogy hálózathoz csatlakozhasson.

Bal oldali nézet



1. Kensington zár

A noteszgép Kensington-zárhoz való nyílást tartalmaz, ami lehetővé teszi, hogy a felhasználó kulcs vagy valamilyen mechanikus zár és egy gumírozott kábel segítségével helyhez rögzítse a noteszgépet. A kábel végén kisméretű hurok van, ami lehetővé teszi, hogy a kábelt egy helyhez rögzített tárgy, pl. nehéz asztal vagy hasonló köré hurkolja, ezáltal helyhez rögzítve a noteszgépet.

2. Ventilátor

A ventilátor biztosítja a rendszer megfelelő hűtését. NE zárja el a ventilátor nyílását.

3. Audio ki-/bemeneti csatlakozók

Minőségi hanglejtászás sztereó rendszerrel, Hi-Fi funkció támogatással.



Mikrofon

- Külső mikrofon jelének fogadásához.



Fejhallgató

- hangszórók vagy fejhallgató csatlakoztatásához való.

4. Feszültség csatlakozó

Az AC/DC hálózati adapter csatlakoztatásához való, amely energiával látja el a noteszgépet.

5. HDMI-csatlakozó **HDMI™**

HIGH-DEFINITION MULTIMEDIA INTERFACE

A HDMI (High Definition Multimedia Interface) újfajta csatolófelület-szabvány PC-khez, megjelenítőkhöz és szórakoztatóelektronikai eszközökhöz, ami egyetlen kábel használatával támogatja a normál, fejlett vagy nagyfelbontású videó, plusz a többcsatornás digitális audió átvitelét.

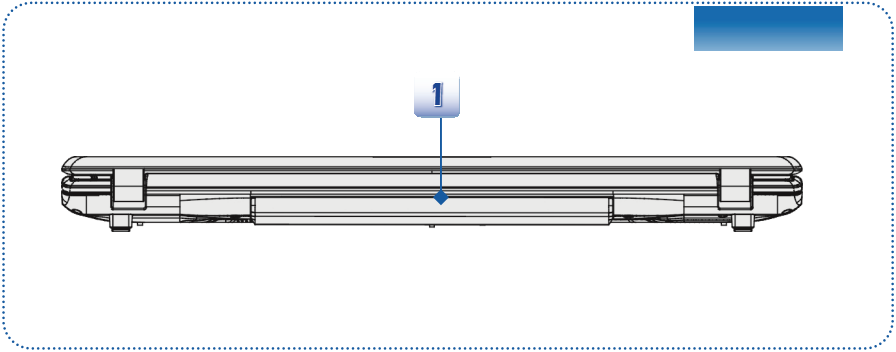
6. USB 3.0 csatlakozó

Az USB 3.0, a SuperSpeed USB, nagyobb csatolófelületi sebességet kínál különféle eszközök csatlakoztatásához, úgymint adattároló eszközök, merevlemezek vagy videokamerák, illetve további lehetőségeket kínál a nagysebességű adatátvitelhez.

7. Kártyaolvasó

A beépített kártyaolvasó valószínűleg az SD (Secure Digital) formátumot támogatja. Lépjen kapcsolatba a helyi kereskedővel a további helyes információkért, illetve jegyezze meg, hogy a támogatott memóriakártya típusok előzetes figyelmeztetés nélkül megváltozhatnak.

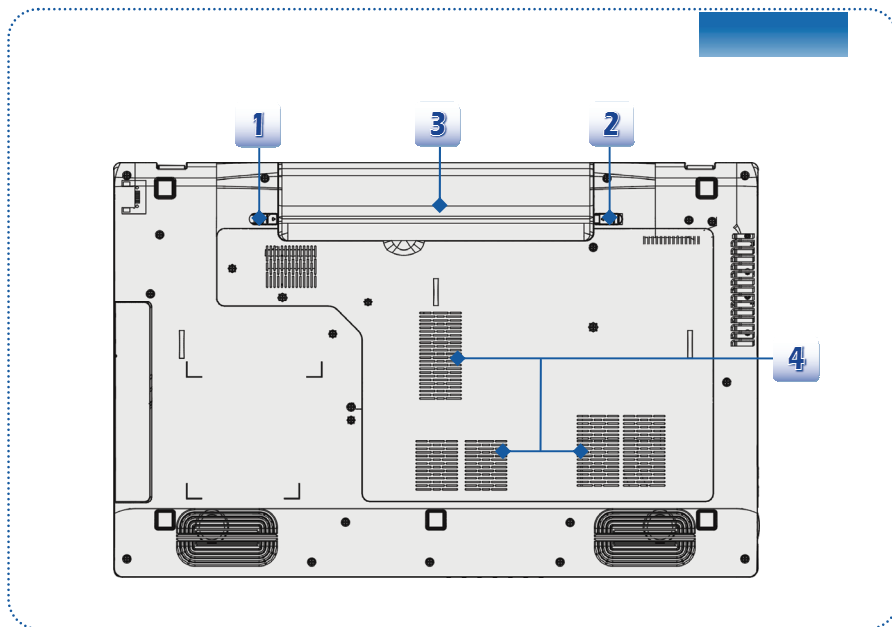
Hátulnézet



1. Akkumulátor

A noteszgép az akkumulátor egységről működik, ha nem csatlakoztatják a hálózati adaptert.

Alulnézet



1. Akkumulátor kioldó gomb

Visszaugró szerkezet az akkumulátor egység kioldásához. Az egyik kezével csúsztassa el, a másikkal pedig óvatosan húzza ki az akkumulátort.

2. Akkumulátor rögzítő/ kioldó retesz

Az akkumulátort nem lehet eltávolítani, ha a gomb „lock” (lezárt) helyzetben áll. Ha a gombot „unlock” (kioldva) helyzetbe tolja, az akkumulátort el lehet távolítani.

3. Akkumulátor

A notesz gép az akkumulátor egységről működik, ha nem csatlakoztatják az AC/DC adaptert.

4. Ventilátor

A ventilátor biztosítja a rendszer megfelelő hűtését. NE zárja el a ventilátor nyílását.

❖ Műszaki adatok

A műszaki adatok előzetes bejelentés nélkül változhatnak. Az egyes térségekben értékesített termékek eltérőek. A részletes műszaki adatokról érdeklődjön helyi kereskedőjénél.

Fizikai jellemzők	
Méretek	417 (széles) x 269 (mély) x 39 (magas) mm
Tömeg	3,0 kg (6 cellás akkumulátorral)
Processzor	
Foglalat	946 érintkezős, rPGA
Processzor típusa	Intel® Shark Bay Haswell
Támogatott processzor	Intel® Quad/ Dual-Core processzor
L3 gyorsítótár	legfeljebb 8MB (CPU-tól függően)
Elsődleges áramköri lap	
PCH	Intel® Lynx Point (HM8 sorozat)
Memória	
Technológia	DDR3L 1600 MHz
Memória	DDR3L SO-DIMM X 2 foglalat 4G/8G DDR3L SDRAM
Maximum	Legfeljebb 16 GB
Energiafelvétel	
AC/DC adapter (1) (opcionális)	65 W, 19 V Bemenet: 100~240 V, 1,5 A~2,0 A, 50~60 Hz Kimenet: 19V --- 3,42A ⊖●⊕
AC/DC adapter (2) (opcionális)	90W, 19V Bemenet: 100~240 V, 1,5 A~2,0 A, 50~60 Hz Kimenet: 19V --- 4,74A ⊖●⊕
AC/DC adapter (3) (opcionális)	120W, 19,5V Bemenet: 100~240 V, 1,5 A~2,0 A, 50~60 Hz Kimenet: 19,5V --- 6,15A ⊖●⊕
Akkumulátor típusa	6-cellás / 9-cellás (opcionális)
RTC akkumulátor	Igen

Háttértároló (Az itt felsorolt eszközök előzetes értesítés nélkül megváltozhatnak.)

HDD kialakítás	2,5" HDD / SSHD (opcionális)
Optikai meghajtó	Super Multi / Blu-ray (opcionális)

I/O csatlakozó

Monitor (VGA)	D-Sub x 1
USB	x 2 (USB 3.0) x 2 (USB 2.0)
Mikrofon-csatlakozó / Vonalszintű bemenet	x 1
Fejhallgató kimenet	x 1
RJ45	x 1
HDMI	x 1
Kártyaolvasó	x 1 (SD) A támogatott memóriakártya típusok előzetes értesítés nélkül megváltozhatnak.

Kommunikációs port

LAN	10/100/1000 Ethernet
Vezeték nélküli LAN	Opcionálisan támogatott
Bluetooth	Opcionálisan támogatott

Megjelenítő

Az LCD típusa	17,3" LED Panel
Fényerő	a billentyűzet gyorsgombjai szabályozzák

Kép

Grafika	Különálló / UMA (opcionális) NVIDIA Optimus technológia támogatás
CRT kimenet	Támogatott
HDMI-kimenet	Támogatott

Hang	
Hangvezérlő	Realtek® ALC269
Belső hangszóró	x 2
Belső mikrofon	x 1
Hangerő	Szabályozás a billentyűzet gyorsgombjaival és szoftveren keresztül

Szoftver és BIOS	
Rendszerindítás USB flash eszköztől	USB-hajlékonylemezről csak a DOS indítása
BIOS	Gyorsindítás támogatása

Egyéb	
Kompatibilitás	WHQL
Nyílás Kensington zárhoz	x 1



3

Első lépések

❖ A noteszgép használatba vétele

Ha új felhasználója a noteszgépnek, javasoljuk, hogy a használatba vételhez kövesse az alábbi illusztrációkat.

1 Installing the Battery Pack

2 Connecting the AC power

3 Opening the LCD display

4 Powering on the Notebook

❖ Energiagazdálkodás

Hálózati (AC) feszültség

Ne feledje, hogy a noteszgép első használata alkalmával csatlakoztatni kell az AC/DC hálózati adaptert és az AC hálózatról működtetni a noteszgépet. Amikor az AC hálózati adaptert csatlakoztatják, azonnal megkezdődik az akkumulátor töltése.

MEGJEGYZÉS: a csomagban lévő AC/DC hálózati adapter a noteszgéphez készült. Más típusú adapter használata megrongálhatja a noteszgépet, vagy a hozzá kapcsolódó egyéb eszközöket.

Ne takarja le az AC/DC adaptert, mert az használat közben bizonyos mértékig felmelegedhet. Mindig figyeljen az AC/DC adapter hőleadására működés közben.

Akkumulátoros működés

A noteszgép nagyteljesítményű lítium-ion akkumulátor egységgel van felszerelve. Az újratölthető Li-ion akkumulátor egység a noteszgépet belső áramforrása.

Vegye figyelembe, hogy az akkumulátor egység megsérülhet, ha saját maga próbálja meg szétszerelni. Emellett vegye figyelembe, hogy az akkumulátorra vonatkozó korlátozott jótállás érvényét veszti, ha nem hivatalos szerelő szereli szét.

A nem megfelelő akkumulátor használata miatti robbanásveszély elkerülése érdekében, kizárólag az eredetivel megegyező, vagy a gyártó által ajánlott, azzal egyenértékű akkumulátort használjon.

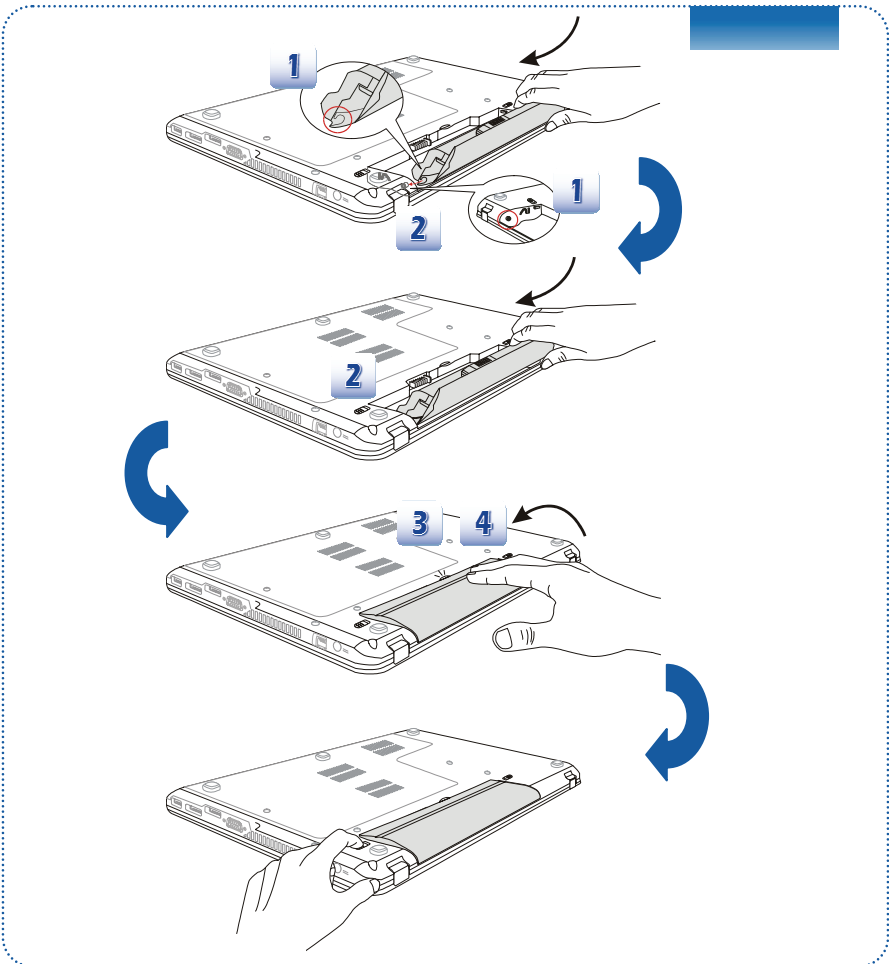
Kérjük tartsa az akkumulátort biztonságos helyen, amikor nem használja.

Az elhasznált akkumulátor egység újrahasznosítását a helyi törvényeknek és előírásoknak megfelelően végezze.

Tanácsos mindig készenlétkben tartani egy tartalék akkumulátor egységet, hogy ne maradjon energiaellátás nélkül. A szabvány akkumulátor egység beszerzését illetően lépjen kapcsolatba a helyi kereskedővel.

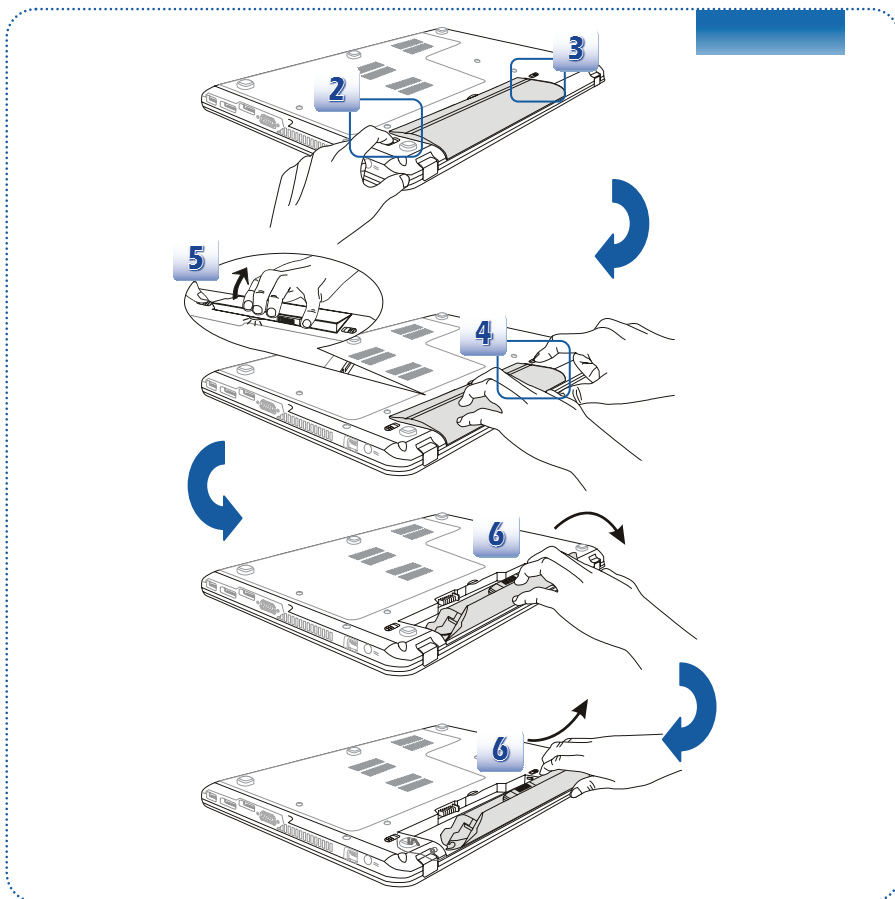
Az akkumulátor egység beszerelése

1. Az akkumulátor beszereléséhez először keresse meg az akkumulátor egység hornyát és az akkumulátortálcá rögzítő csavarját a lenti ábra szerint.
2. Illessze a hornyot az akkumulátor csavarjához, ügyelve a megfelelő irányra és a kettő szoros rögzítésére.
3. Fordítsa meg az akkumulátor egységet az alábbi ábrán látható, megfelelő irányban.
4. Nyomja le az akkumulátor egységet, hogy a tálcájához rögzüljön.
5. Nyomja meg a Lock/Unlock (Lezárva/Kioldva) gombot, hogy Lock (Lezárt) helyzetben legyen, hogy meggyőződjön az akkumulátor egység szilárd rögzítéséről.



Az akkumulátor egység kioldása

1. Mielőtt kioldja az akkumulátort, ellenőrizze, hogy ki van-e kapcsolva a noteszgép, és a hálózati tápegység ki van-e húzva.
2. Nyomja meg a Lock/Unlock (Lezár/Kiold) gombot, hogy kioldott helyzetben legyen.
3. Keresse meg az akkumulátor kioldó reteszét a számítógép alján.
4. Nyomja meg és tartsa lenyomva az akkumulátor kioldó gombját a számítógép alján feltüntetett ábra szerint.
5. Emelje ki ujjheggyel az akkumulátor egység szélét a tálcájából. Vigyázzon az ujjára, amikor megkísérli kivenni az akkumulátor egységet.
6. Állítsa fel először függőlegesen az akkumulátor egységet, majd húzza ki. Ne erőltesse.



Biztonsági tippek az akkumulátorral kapcsolatban

Az akkumulátor helytelen módon történő cseréje vagy kezelése tűzveszéllyel vagy robbanásveszéllyel járhat, ami súlyos sérülést okozhat.

- Az akkumulátor egységet kizárólag egyforma vagy egyenértékű típusúra cserélje.
- Ne szedje szét, zárja rövidre, égesse el vagy tárolja +60°C (+140°F) hőmérséklet fölött az akkumulátorokat.
- Tartsa távol gyermekektől.
- Ne használjon rozsdás vagy sérült akkumulátort.
- Az elhasznált akkumulátoroktól a helyi szabályozást betartva szabaduljon meg. Érdeklődjön a helyi szilárdhulladék-kezelő tisztviselőinél az újrahasonosítási lehetőségeket, valamint a megfelelő helyi elhelyezést illetően.

Akkumulátor feszültség megőrzése

Az akkumulátor energiájának gazdaságos kihasználása elengedhetetlen a normális működés szempontjából. Ha az akkumulátor energiaszintjét nem kezelik megfelelően, a mentett adatok és egyéni beállítások elveszhetnek.

Kövesse az alábbi tanácsokat az akkumulátor élettartamának optimális kihasználása és a hirtelen áramkimaradás elkerülése érdekében.

- Függeszse fel a rendszer működését, ha egy ideig üresjáratban fog működni, vagy rövidítse le a felfüggesztés időzítőjének beállítását.
- Kapcsolja ki a rendszert, ha meghatározott ideig nem tervezi használni.
- Tiltsa le a szükségtelen beállításokat, vagy távolítsa el a tétlen perifériákat.
- Amikor csak lehet, csatlakoztassa az AC/DC hálózati adaptert a rendszerhez.

Az akkumulátor feltöltése

Az akkumulátor egység akkor tölthető fel, ha beszerelték a noteszgépbe. Az akkumulátor feltöltése előtt vegye figyelembe a következőket:

- Ha nincs kéznél feltöltött akkumulátor egység, mentse a munkáját és zárja be az összes futó programot, majd kapcsolja ki vagy hibernálja a rendszert.
- Csatlakoztasson külső AC/DC adaptert.
- A töltési folyamat megszakítása nélkül használhatja, függesztheti fel a működését, illetve kapcsolhatja ki a rendszert.
- Az akkumulátor egység lítium-ion akkumulátorcellákkal működik, amelyeknek nincs ún. „memóriaeffektusa”. Nem szükséges újratöltés előtt kisütni az akkumulátort. Azonban az akkumulátor élettartamának optimalizálása érdekében javasoljuk, hogy havonta mindenféleképpen merítse le teljesen az akkumulátort.

-
- Ha huzamosabb ideig nem tervezi használni a noteszgépet, vegye ki az akkumulátor egységet belőle. Ez segíthet az akkumulátor élettartamának meghosszabbításában.
 - A tényleges töltésidő a használatban lévő alkalmazásoktól függ.

Energiafelhasználás Windows operációs rendszerben

A személyi számítógépek és monitorok energiatakarékossága jelentős mértékben csökkentheti az elektromos áram mennyiségét, illetve környezetvédelmi előnyöket is kínál. Az energiahatékonyság érdekében kapcsolja ki a monitort, vagy állítsa a számítógépet készenléti/hibernált üzemmódra, ha a készüléket bizonyos ideig nem használja.

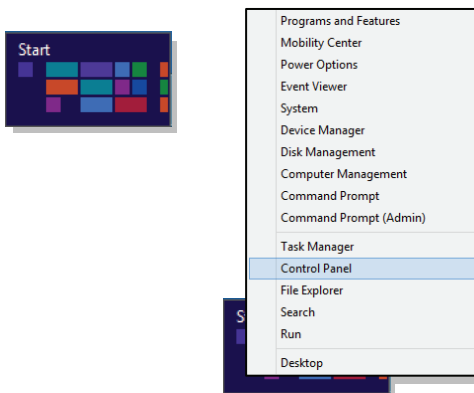
Kövesse az alábbi utasításokat az energiagazdálkodási lehetőségeket beállításához Windows operációs rendszer alatt:

A Windows operációs rendszer által nyújtott „**Energiagazdálkodási lehetőségek**” lehetővé teszik a kijelző, a merevlemez és az akkumulátor energiafelhasználási tulajdonságainak szabályozását.

1

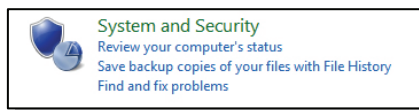
Húzza az egérkurzort a képernyő bal sarkába, és megjelenik a **Start** ikon.

Jobb kattintással az ikonra megjelenik a választási menü. Válassza ki a **Vezérlőpult** elemet.



2

Kattintson a **Rendszer és biztonság** elemre.



3

Kattintson az **Energiagazdálkodási lehetőségek** elemre.



Power Options

Require a password when the computer wakes | [Change what the power buttons do](#) | [Change when the computer sleeps](#)

4

Válasszon ki egy olyan energiasémát, amely megfelel személyes igényeinek.

Choose or customize a power plan

A power plan is a collection of hardware and system settings (like display brightness, sleep, etc.) that manages how your computer uses power. [Tell me more about power plans](#)

Preferred plans

Balanced (recommended)

[Change plan settings](#)

Automatically balances performance with energy consumption on capable hardware.

Power saver

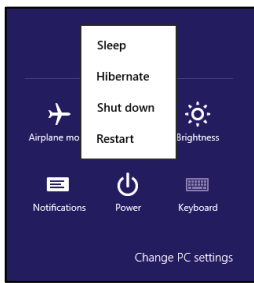
[Change plan settings](#)

Saves energy by reducing your computer's performance where possible.

Show additional plans

**5**

Az Energia ikon számos erre vonatkozó opciót jelenít meg az alábbiak szerint:

**6**

Ha megnyomják a főkapcsoló gombot, a rendszer felébreszthető az energiatakarékos üzemmódból.

Energiatakarékossági tippek

- A számítógép energiafogyasztásának kezeléséhez aktiválja az ECO energiatakarékossági funkciót.
- Kapcsolja ki a monitort, ha hosszabb ideig nem tervezi használni.
- Az Fn és F12 alvó üzemmód billentyű kombinációval kapcsoljon energiatakarékos üzemmódba.
- Windows operációs rendszerben adja meg a megfelelő beállításokat az Energiafelhasználási lehetőségek részénél a számítógép energiafogyasztásának optimalizálásához.
- Amennyiben a számítógépet hosszabb ideig nem használja, mindig húzza ki az AC hálózati tápkábelt a fali aljzatból, vegye ki az akkumulátor egységet, vagy kapcsolja ki a konnektort, hogy a készülék ne fogyasszon áramot.

Az energiagazdálkodási szolgáltatás lehetővé teszi, hogy a számítógép alacsony energiafelhasználású „alvó” állapotba kapcsoljon egy bizonyos idejű inaktivitást követően. Ha külső ENERGY STAR besorolású monitorral használja, a szolgáltatás támogatja a monitor hasonló energiagazdálkodási funkcióit. Hogy kihasználhassa ezeket az energiatakarékossági lehetőségeket, az energiagazdálkodási szolgáltatást előre beállítottuk, hogy a következő módon viselkedjen, ha tápról üzemel:

- Képernyő kikapcsolása 5 perc után
- Alvó állapotba kapcsolás 10 perc után

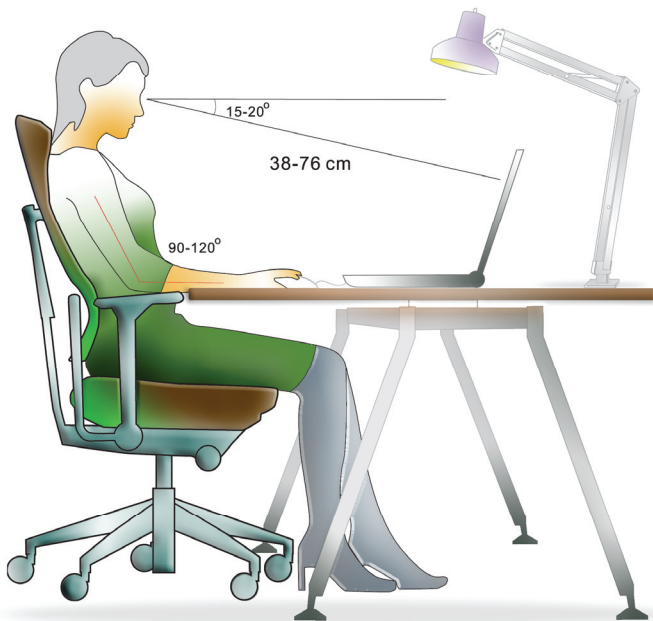
A számítógép kilép alvó üzemmódból, ha a főkapcsoló/elalvás gombot megnyomják. Ha a Wake On Lan (Ébresztés LAN-on keresztül, WOL) funkció be van kapcsolva, a számítógép egy hálózati jelre reagálva is kiléphet alvó üzemmódból.

❖ Alapvető működtetés

Amennyiben még nem használt noteszgépet, kérjük olvassa el a következő tanácsokat, amelyek követésével biztonságban és kényelemben érezheti magát a számítógép kezelése közben.

Tanácsok a biztonságos és kényelmes használathoz

A noteszgép csaknem bárhol lehetővé teszi a munkát. A megfelelő munkakörnyezet kiválasztása azonban fontos, ha hosszabb ideig szándékozik dolgozni a noteszgépével.



1. A munkaterület megvilágítása megfelelő legyen.
2. Válasszon megfelelő munkaasztalt és széket, továbbá állítsa be a magasságukat, hogy a számítógép kezelése közben illeszkedjenek testtartásához.
3. A szék háttámláját úgy kell beállítani (ha lehetséges), hogy kényelmesen megtámassza a hátát.
4. A lábát természetes módon, laposan helyezze a padlóra, hogy térdé és könyöke a számítógép kezelése közben megfelelő helyzetben (kb. 90 fokos szögben) álljanak.
5. Helyezze a kezét kényelmesen az asztalra úgy, hogy csuklóját megtámasszja.
6. Állítsa be az LCD panel szögét/helyzetét az optimális betekintési szög érdekében.
7. Ne használja notebookját kényelmetlen környezetben.
8. Gyakran váltson testtartást.
9. Rendszeresen nyújtózkodjon és tornáztassa testét.
10. Ne felejtse el szünetet tartani hosszabb munkák után.

A billentyűzet ismertetése

A noteszgép teljes értékű billentyűzetet tartalmaz. A billentyűzet négy részre osztható: Gépíró billentyűk, Kurzorbillentyűk, Számbillentyűk és Funkcióbillentyűk.



1. Gépíró billentyűk
2. Számbillentyűk
3. Kurzorbillentyűk / Funkcióbillentyűk

Gépfő billentyűk

a billentyűzet fő funkciói mellett több, speciális célú billentyűt is tartalmaz, mint például a [Ctrl], [Alt], és [Esc] billentyű.

Amikor a zárbillentyűket megnyomják, a hozzájuk tartozó LED-ek kigyulladnak az állapotuk jelzéséhez:

1. Num Lock: Nyomja meg ezt a billentyűt a Num Lock (számzár) ki-, illetve bekapcsolásához. Ha ezt a funkciót aktiválja, a számbillentyűkbe integrált számbillentyűket tudja használni.
2. Caps Lock: Nyomja meg ezt a billentyűt a Caps Lock (nagybetűzár) ki-, illetve bekapcsolásához. Ha ezt a funkciót aktiválja, a begépett betűk mind nagybetűk lesznek.
3. Scroll Lock: Nyomja meg ezt a billentyűt a Scroll Lock (görgetészár) ki-, illetve bekapcsolásához. Ez a funkció az adott programtól függ és általában DOS alatt használják.

Számbillentyűk

Keresse meg a billentyűzet számbillentyűit és aktiválja a Num Lock (számzár) billentyűt számok beviteléhez és számoláshoz.


Kurzorbillentyűk

A billentyűzet négy kurzor- (nyíl-) billentyűt tartalmaz a [Home], [PgUp], [PgDn], [End] billentyűkkel együtt, amelyekkel kurzor mozgását lehet szabályozni.

A [Backspace] (visszatörlés), [Ins] és [Del] billentyűk a jobb felső sarokban szerkesztésre valók.

Funkcióbillentyűk

■ Windows billentyűk

A Windows Logo billentyűt () a billentyűzeten találja, segítségével használhat bizonyos Windows-specifikus funkciókat, például így jelenítheti meg a Start menüt, és használhatja a gyorsindító menüt. További információért olvassa el Windows kézikönyvét vagy az online útmutatót.

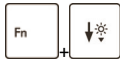
■ Általános [Fn] billentyűk



A kijelző kimenetet váltja az LCD, a külső monitor és mindkettő között.



Az érintőpad funkció engedélyezése, illetve letiltása.



Az LCD fényerejének csökkentése.



Az LCD fényerejének növelése.



A beépített hangszóró hangerejének csökkentése.



A beépített hangszóró hangerejének növelése.



A számítógép hangfunkciójának letiltása.



A számítógépet alvó állapotba helyezi (a rendszerkonfigurációtól függően).

■ Gyorsindító [Fn] billentyűk

Nyomja meg a billentyűzeten lévő [Fn] gombokat az adott alkalmazások vagy eszközök aktiválásához.

E funkciógombok segítségével a felhasználók hatékonyabban tudnak dolgozni.



Felhasználó által definiált vagy Windows kereső (opcionális)

- Nyomja meg és tartsa lenyomva az Fn gombot, majd nyomja meg az **F4** gombot a **felhasználó által** definiált alkalmazás indításához.
- Nyomja meg és tartsa lenyomva az Fn gombot, majd nyomja meg az **F4** gombot a **Windows keresési** funkció bekapcsolásához.



ÖKO motor (Energiatakarékosság)

- Nyomja meg és tartsa lenyomva az Fn gombot, majd nyomja meg többször az **F5** gombot, hogy az **ECO Engine (ÖKO motor)** által biztosított energiatakarékossági módok között váltson, illetve a funkció kikapcsolásához.



Webkamera

- Nyomja meg és tartsa lenyomva az Fn gombot, majd nyomja meg az **F6** gombot a **Webkamera** funkció bekapcsolásához. A kikapcsolásához nyomja meg újra a gombot.

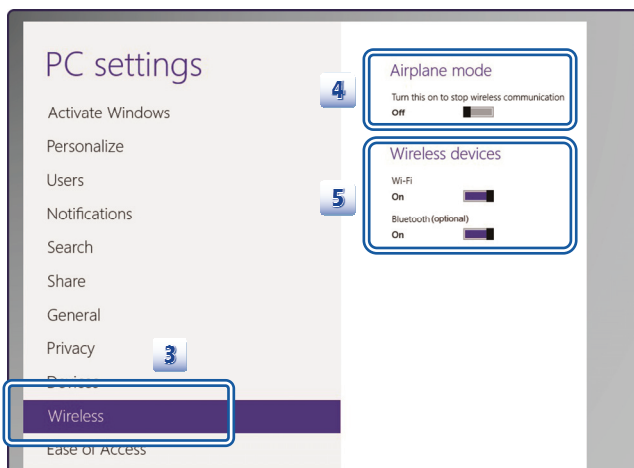
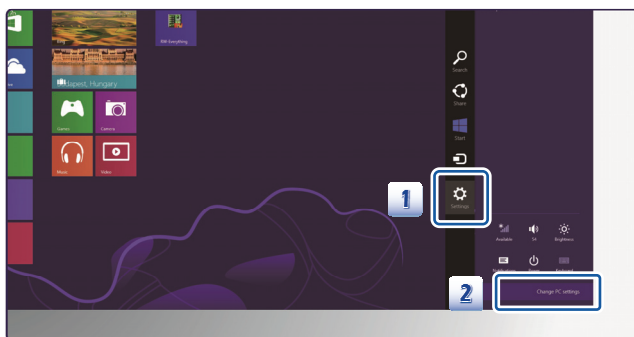


Repülőgép mód

- Nyomja le és tartsa lenyomva az Fn gombot, majd nyomja meg az **F10** gombot többször a **Repülőgép mód** engedélyezéséhez, illetve letiltásához.
- A repülés biztonsága érdekében győződjön meg arról, hogy bekapcsolta a Repülőgép módot, amikor a repülőgép fedélzetén tartózkodik.
- Lásd az Repülőgép mód váltóikont a **[Start/ Beállítások/ PC beállítások módosítása/ Vezeték nélküli/ Repülőgép mód]** alatt az asztalon az eszközállapot ellenőrzéséhez.
- A WLAN vagy Bluetooth funkció engedélyezéséhez lásd a „**Vezeték nélküli aktiválás a Windows 8 rendszerhez**” alatt található utasításokat.

Vezeték nélküli aktiválás Windows 8 rendszerhez

1. Keresse meg a „**Beállítások**” ikont az asztalon, majd kattintson rá.
 2. Lépjön be a „**PC beállítások**” főoldalára ehhez kattintson a „**PC beállítások módosítása**” elemre.
 3. Bontsa ki a „**Vezeték nélküli eszközök**” elemet a „**Vezeték nélküli**” elem alatt.
 4. Győződjön meg arról, hogy az Repülőgép mód KIKAPCSOLT állapotban van.
 5. Kapcsolja be, majd kapcsolja ki a WLAN vagy Bluetooth funkciót a funkcióváltó sáv csúsztatásával. Lásd az Állapot LED lámpát az eszközállapot ellenőrzéséhez.
- Az eszköz állapotának ellenőrzésénél hivatkozzon az Állapot LED jelzőfényre.

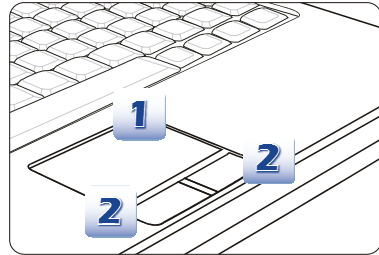


1. Ha a Repülőgép mód BE van kapcsolva, a WLAN és Bluetooth funkció egyszerre kerül letiltásra.
2. Az itt közölt információk csak tájékoztató jellegűek, és előzetes figyelmeztetés nélkül változhatnak.

Az érintőpad ismertetése

A noteszgépbe épített érintőpad egy szabványos egérrel kompatibilis mutatóeszköz, ami lehetővé teszi a noteszgép irányítását a kurzor helyzetének beállításával a képernyőn, illetve elemek kijelölésével a két gombja segítségével.

1. Egérmutató mozgatósi terület
Az érintőpad nyomásra érzékeny területe, amin az ujjhegyével irányíthatja a kurzort a képernyőn.
2. Jobb / Bal gomb
Jobb / Bal egérgombként működik.



Az érintőpárna használata

Olvassa el az alábbi információkat az érintőpad használatával kapcsolatban:

■ Az érintőpad konfigurálása

A mutatóeszközt egyedi igényeinek megfelelően állíthatja be. Például, ha balkezes, elképzeltethető, hogy fel kívánja cserélni a két gomb funkciót. Ezen kívül módosíthatja a képernyőn lévő kurzor méretét, alakját, mozgási sebességét és egyéb speciális jellemzőit.

Az érintőpad konfigurálásához használhatja a szabvány Microsoft vagy IBM PS/2 illesztőprogramot a Windows operációs rendszer alatt. A **Control Panel (Vezérlőpult) Mouse Properties (Egértulajdonságok)** eleme lehetővé teszi a konfiguráció módosítását.

■ Elhelyezés és mozgató

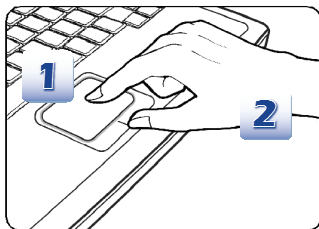
Helyezze az ujját az érintőpadra (általában a mutatóujját) és a négyszögletű pad a képernyő miniatűr megfelelőjeként fog viselkedni. Amikor végighúzza az ujját az érintőpadon, a képernyőn lévő kurzor ugyanabba az irányba fog mozogni. Amikor az ujjá eléri az érintőpad szélét, emelje fel és helyezze a megfelelő területre az érintőpadon a mozgás folytatásához.

■ Mutatás és kattintás

Amikor elhelyezte a kurzort egy ikon, menüelem vagy végrehajtandó parancs fölött, egyszerűen koppintson gyengén az érintőpadra, vagy az elem kijelöléséhez nyomja meg a bal gombot. Ez a mutatás és kattintásnak nevezett eljárás a noteszgép alapvető kezelési művelete. A hagyományos mutatóeszközökkel, például az egérrel ellentétben az egész érintőpad működhet bal gombként, így minden egyes koppintás az érintőpadon egyenértékű a bal gomb megnyomásával. Az érintőpadra történő gyors dupla koppintás, ugyanolyan mintha az egér gombjával duplán kattintana.

■ Húzás és ejtés

A noteszgépen fájlokat és objektumokat tud áthelyezni a fogd és vidd technikával. Ehhez helyezze a kurzort a kívánt elemre és könnyedén koppintson duplán az érintőpadra, majd tartsa ott az ujját a második koppintásra. Így már elhúzhatja a kijelölt elemet a kívánt helyre ujj mozgatásával az érintőpadon, majd emelje fel az ujját, hogy letegye az elemet a helyén. Más megoldásként lenyomhatja és lenyomva tarthatja a bal gombot, amikor kijelöl egy elemet, majd húzza a kívánt helyre, és végül emelje fel az ujját a bal gombról, hogy letegye az elemet a helyén.



1. Az egérmutatót ujjhegye csúsztatásával húzza el.
2. Helyezze csuklóját kényelmesen az asztalra.

A merevlemez-meghajtó

A noteszgépe 2,5 hüvelykes merevlemez-meghajtóval rendelkezik. A merevlemez-meghajtó adattároló eszköz, amely sokkal gyorsabb és nagyobb kapacitású, mint a többi adattároló eszköz, pl. hajlékonylemez-meghajtó és optikai tárolóeszközök. Ezért általában operációs rendszer és szoftveralkalmazások telepítésére használják.

A váratlan adatvesztés elkerülése érdekében készítsen rendszeresen biztonsági másolatot az eszközön lévő fontos fájlokról.

Ne kapcsolja ki a noteszgépet, ha a merevlemez-működésjelző LED világít.

Ne távolítsa el vagy szereljen be merevlemez-meghajtót, ha a noteszgép be van kapcsolva. A merevlemez-meghajtók cseréjét kizárólag a hivatalos szervizközpont munkatársai, illetve kereskedők végezhetik.

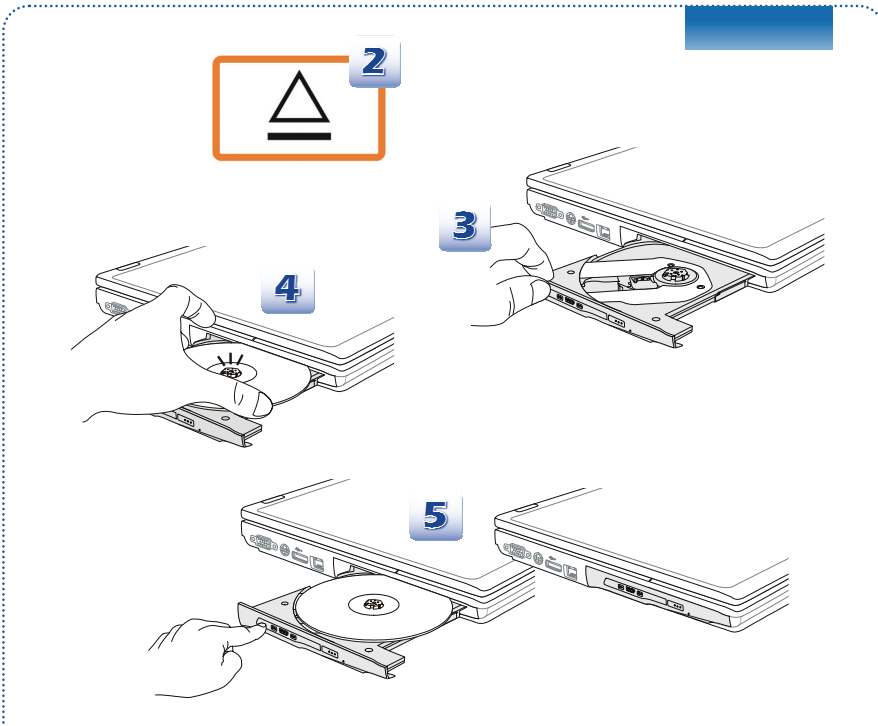
Az optikai adattároló eszköz használata

A noteszgépe optikai adattároló eszközzel rendelkezik. Az Ön noteszgépében lévő eszköz pontos típusa a megvásárolt modelltől függ.

- DVD Super Multi: Többfunkciós DVD Dual és DVD RAM meghajtóként működik. A meghajtó CD-R, CD-RW, DVD-R/DVD-RW vagy DVD+R/DVD+RW stb. formátumú lemezek megírására képes.
- Blu-ray: Nagykapacitású optikai lemez, amely nagyfelbontású (HD) videót képes tárolni egyoldalas lemezen. A Blu-ray támogatja a fejlettebb H.264 és VC-1 videó kódolási algoritmusokat (kodekeket) a DVD-n használatos MPEG-2 mellett. Támogatja továbbá a legnagyobb HDTV felbontást.

Lemez behelyezése

1. Győződjön meg arról, hogy a noteszgép be van kapcsolva.
2. Érintse meg a KIADÁS gyorsindítás gombot a billentyűzet mellett, és a lemeztálca kicsit kicsúszik. Ne feledje, hogy a ODD kiadógomb tiszta DOS rendszerben működik. Azon operációs rendszerek alatt, amelyekre nem telepítették az SCM alkalmazást, az EJECT (Kiadás) gomb nem működik. Ilyen esetekben, ha a felhasználó a jobb egérgombbal rákattint a „Sajátgép” („My Computer”) ablakban az optikai meghajtóra, a „Kiadás” („Eject”) menüelemmel nyithatja ki az optikai meghajtó tálcát.
3. Ezután óvatosan húzza ki teljesen a tálcát.
4. Tegye a lemezt a tálcára, a lemez címkéje mutasson felfelé. Nyomja le könnyedén a lemezt a közepénél, hogy a tengelyre kattanjon.
5. Tolja vissza a tálcát a meghajtóba.

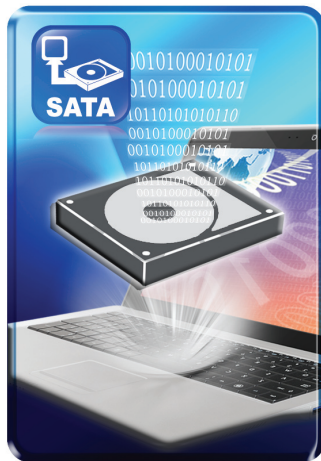
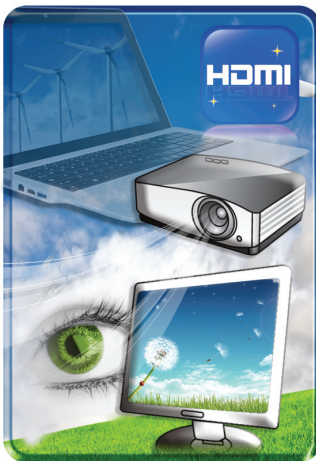


1. Győződjön meg arról, hogy a lemez megfelelően helyezkedik el a tálcán, mielőtt becsukja.
2. Ne hagyja nyitott állapotban a lemeztálcát.
3. Az itt látható készülék csak illusztráció.

❖ Külső eszközök csatlakoztatása

A noteszgép I/O (input/output – bemenet/kimenet) portjai perifériák és kommunikációs eszközök csatlakoztatását teszik lehetővé. Az itt felsorolt funkciók és eszközök csupán tájékoztató jellegűek.

Perifériák



Kommunikációs eszközök

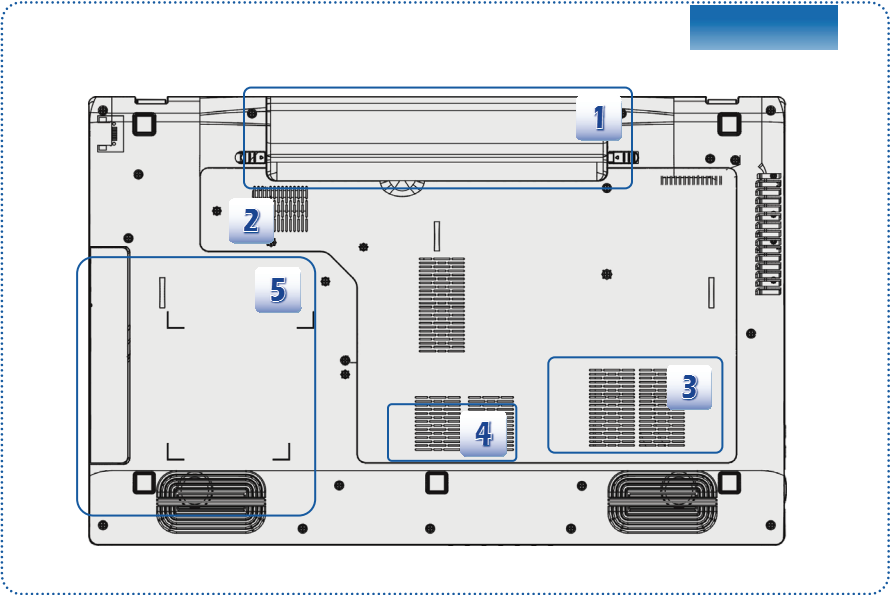


Az itt felsorolt funkciók opcionálisak, a megvásárolt modelltől függenek.

A részleteket illetően lépjen kapcsolatba a helyi kereskedővel.

❖ Alkatrészek cseréje és bővítése

Kérjük, vegye figyelembe, hogy a termékbe gyárilag szerelt memória, merevlemez-meghajtó, vezeték nélküli LAN / Bluetooth modul és akkumulátor egység a megvásárolt típustól függően a felhasználó kívánsága szerint bővíthető, illetve kicserélhető.



A noteszgép nagyteljesítményű lítium-ion akkumulátor egységgel van felszerelve, amely felhasználó által cserélhető.



A noteszgép vezeték nélküli LAN/ Bluetooth modulal van felszerelve, amely a hivatalos forgalmazónál vagy szervizben bővíthető, illetve cserélhető. (Opcionálisan támogatott)



A noteszgép merevlemez-meghajtóval van felszerelve, amely a hivatalos forgalmazónál vagy szervizben bővíthető, illetve cserélhető.



További memóriamodulok szerelhetők be a hivatalos forgalmazó vagy szerviz által a noteszgép teljesítményének javítása érdekében, a műszaki korlátozások függvényében.



A noteszgép optikai meghajtóval van felszerelve, amely a hivatalos forgalmazónál vagy szervizben bővíthető, illetve cserélhető.

A bővítési korlátozásokkal kapcsolatos további információkért tekintse át a mellékelt Felhasználói Kézikönyvben szereplő műszaki adatokat. A megvásárolt termékkel kapcsolatos további információkért vegye fel a kapcsolatot a helyi forgalmazóval.

Ne kísérelje meg a termék részegységeinek bővítését vagy cseréjét, amennyiben nem hivatalos forgalmazó vagy szerviz, mivel ez a garancia elvesztésével jár. Nyomatékosan javasoljuk, hogy bővítés vagy csere tekintetében vegye fel a kapcsolatot a hivatalos forgalmazóval vagy szervizzel.